

**DEMOUNTABLE
PARTITIONS SYSTEMS**
PARETI MOBILI

FLEXWALL

INTERIOR FIT-OUT EVOLUTION

raised access floors

metal ceilings & coverings


wood ceilings & coverings

demountable partitions

suspension systems

integrated air conditioning systems

office furniture systems



Our partition systems: versatility of design and composition allows free separation of contemporary architectural spaces.

Demountable partitions, integrated solutions for high-quality work environments.

Ease of set-up and versatility characterize CBI Europe's partition walls.

Designed to adapt to any type of environment thanks to the wide range of modules and available finishes, standard or customized, they are the hi-tech solution for the management of functional and comfortable space.

WHERE Living spaces and workspaces.

HOW Solutions in glass, wood and metal, simple, fast, guaranteed and certified.

WHY Our professional and prepared technical department guarantees maximum assistance in terms of cost and design.

The future is to ensure the quality of the environment in which we live.

Pareti mobili, soluzioni hi-tech integrate per ambienti di lavoro di alta qualità.

Facilità di allestimento e versatilità caratterizzano le pareti divisorie CBI Europe.

Progettate per adattarsi a qualsiasi tipo di ambiente grazie all' ampia gamma di moduli e finiture disponibili, standard o su misura, sono la soluzione hi-tech per la gestione dello spazio funzionale e confortevole.

DOVE Ambienti di vita e spazi di lavoro.

COME Soluzioni in vetro, legno e metallo, semplici, veloci, garantite e certificate.

PERCHÉ Il nostro ufficio tecnico, professionale e preparato, garantisce la massima assistenza in termini di costo e progettazione.

Il futuro é garantire la qualità degli interni in cui viviamo.

IDEAL FOR

**multiple-purpose environments: hall
meeting rooms · classrooms · open spaces**

FLEXWALL



FLEXWALL 110

FLEXWALL



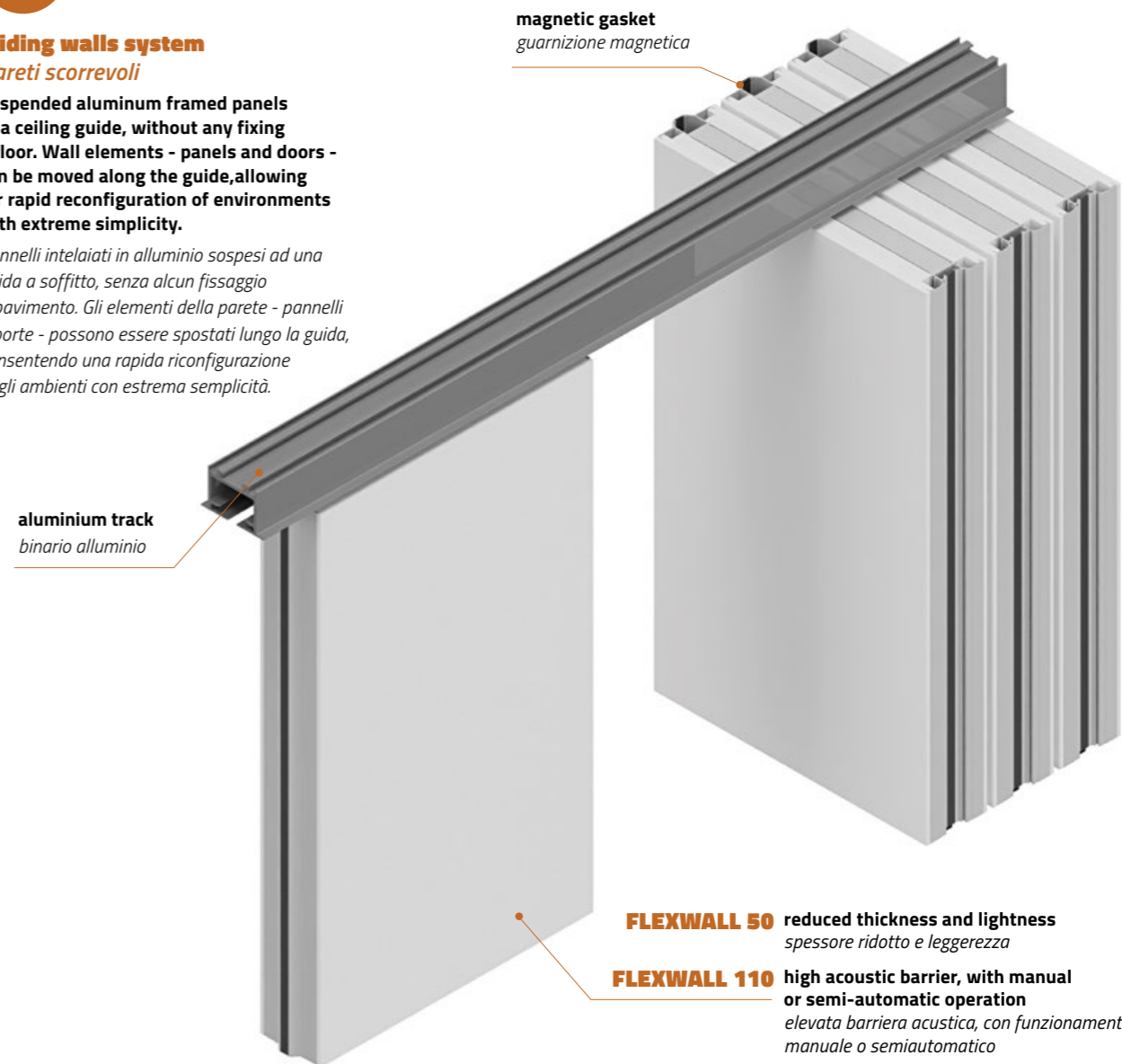
sliding walls system pareti scorrevoli

Suspended aluminum framed panels to a ceiling guide, without any fixing a floor. Wall elements - panels and doors - can be moved along the guide, allowing for rapid reconfiguration of environments with extreme simplicity.

Pannelli intelaiati in alluminio sospesi ad una guida a soffitto, senza alcun fissaggio a pavimento. Gli elementi della parete - pannelli e porte - possono essere spostati lungo la guida, consentendo una rapida riconfigurazione degli ambienti con estrema semplicità.

aluminium track
binario alluminio

magnetic gasket
guarnizione magnetica



FLEXWALL 50 reduced thickness and lightness
spessore ridotto e leggerezza

FLEXWALL 110 high acoustic barrier, with manual or semi-automatic operation
elevata barriera acustica, con funzionamento manuale o semiautomatico

acoustic absorption fonoassorbenza



soundproof insulation · isolamento acustico

FLEXWALL 50

up to Rw 34 dB

FLEXWALL 110

up to Rw 54 dB

technical specifications specifiche tecniche

| | FLEXWALL 50 | FLEXWALL 110 |
|-------------------------------------|----------------------------|--|
| panel thickness · spessore pannello | 50 mm | 110 mm |
| weight · peso | 22 - 28 kg/m ² | 42 - 64 kg/m ² |
| module width · larghezza modulo | 800 - 1000 mm | 800 - 1000 mm |
| suspended · sospensione | 1 / 2 points · 1 / 2 punti | 1 / 2 points · 1 / 2 punti |
| doors · porte | single · singola | single / double · singola / doppia |
| operation · operazione movimento | manual · manuale | semi automatic / manual · semiautomatico / manuale |



FLEXWALL

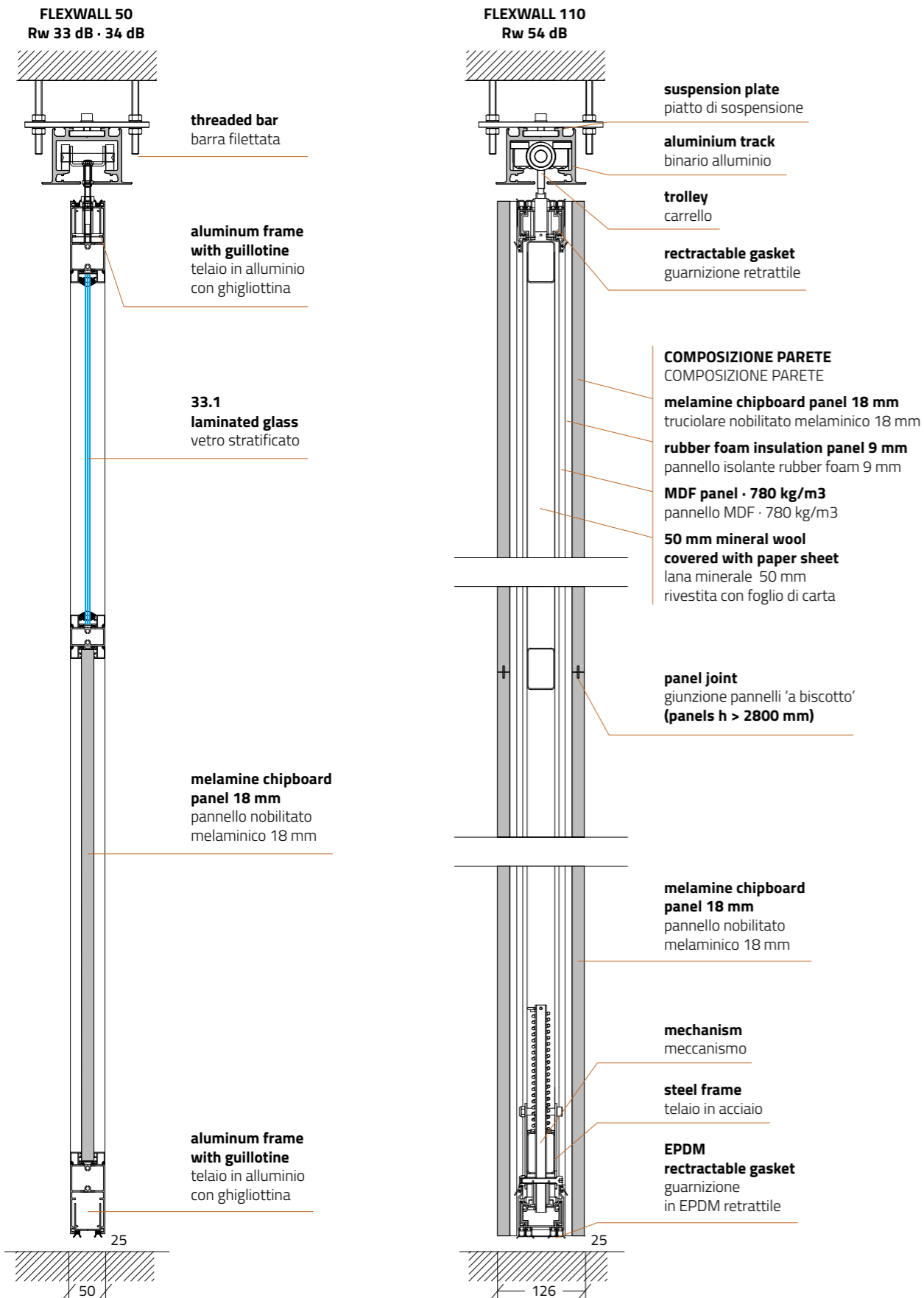
Flexwall walls shape space in hotels, offices, conference rooms and public utility buildings. To ensure safety, acoustic comfort, tailor-made work environments that can be reconfigured as needed.

Le pareti Flexwall danno forma allo spazio in hotel, uffici, sale conferenze ed edifici di pubblica utilità. Per assicurare sicurezza, comfort acustico, ambienti di lavoro su misura riconfigurabili secondo ogni necessità.



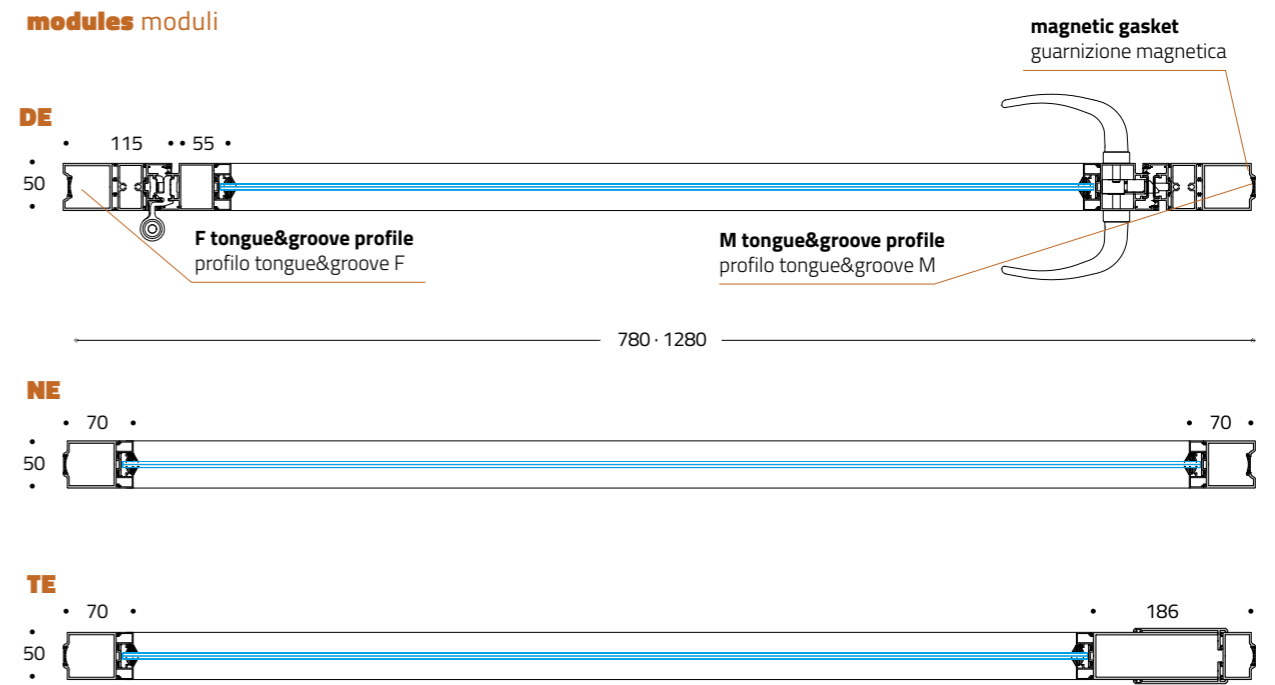
FLEXWALL 110

FLEXWALL - structures strutture



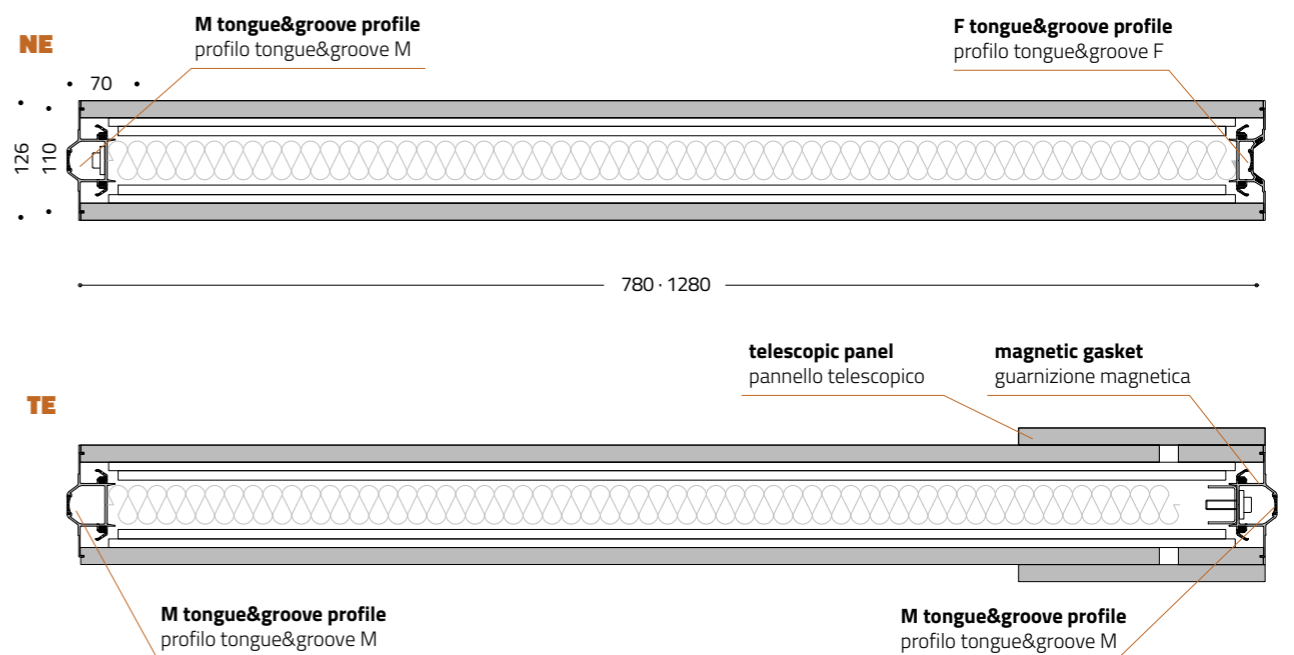
FLEXWALL 50 - 33 dB version

modules moduli



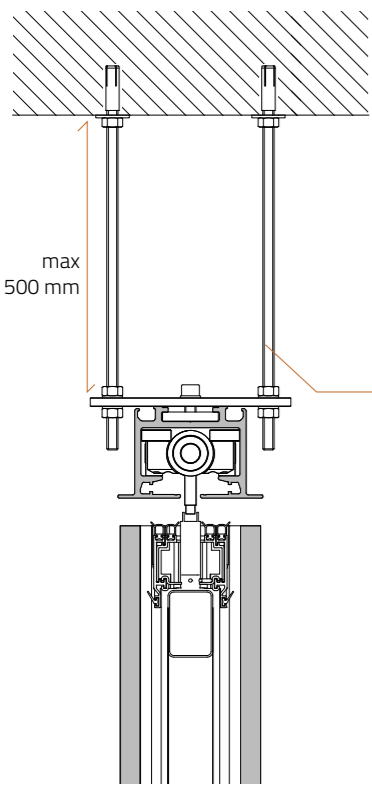
FLEXWALL 110 - 54 dB version

modules moduli



suspension systems sistemi di sospensione

fixing to reinforced concrete slab
fissaggio su soletta in cemento armato

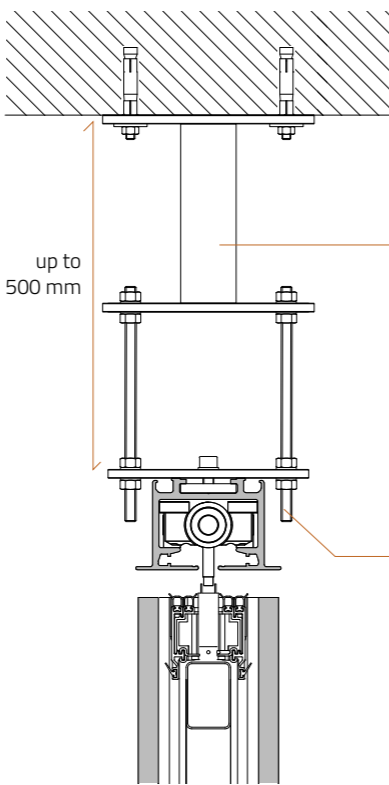


> height between slab and bottom track:
> altezza tra soletta e fondo binario:

max 500 mm

threaded rod
barra filettata

fixing to reinforced concrete slab
fissaggio su soletta in cemento armato



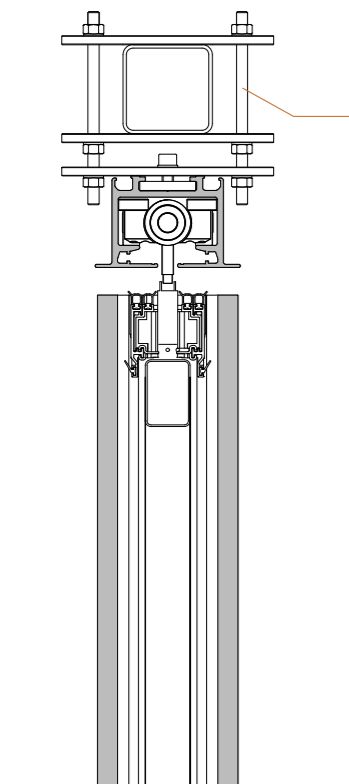
steel "I" suspension element
elemento di sospensione a "I" in acciaio

> height between slab and bottom track:
> altezza tra soletta e fondo binario:

> 500 mm

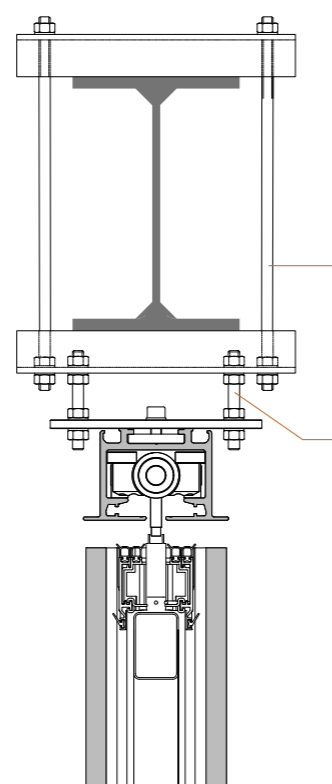
threaded rod
barra filettata

fixing to steel tubular profile
fissaggio su profilo tubolare in acciaio



threaded rod
barra filettata

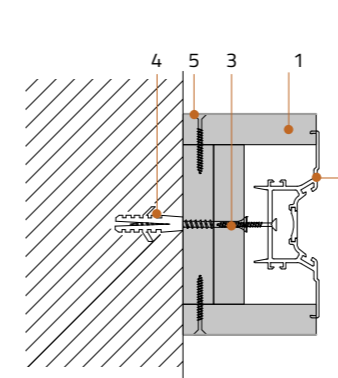
fixing on IPE steel beam
fissaggio su trave IPE in acciaio



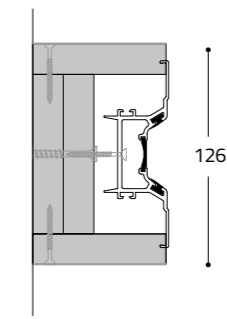
threaded rod
barra filettata

threaded rod
barra filettata

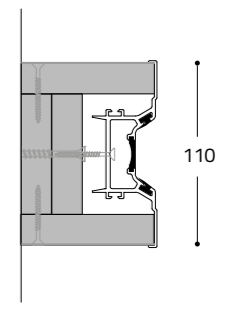
starting element-end wall elementi di inizio-fine parete



concealed struttura nascosta

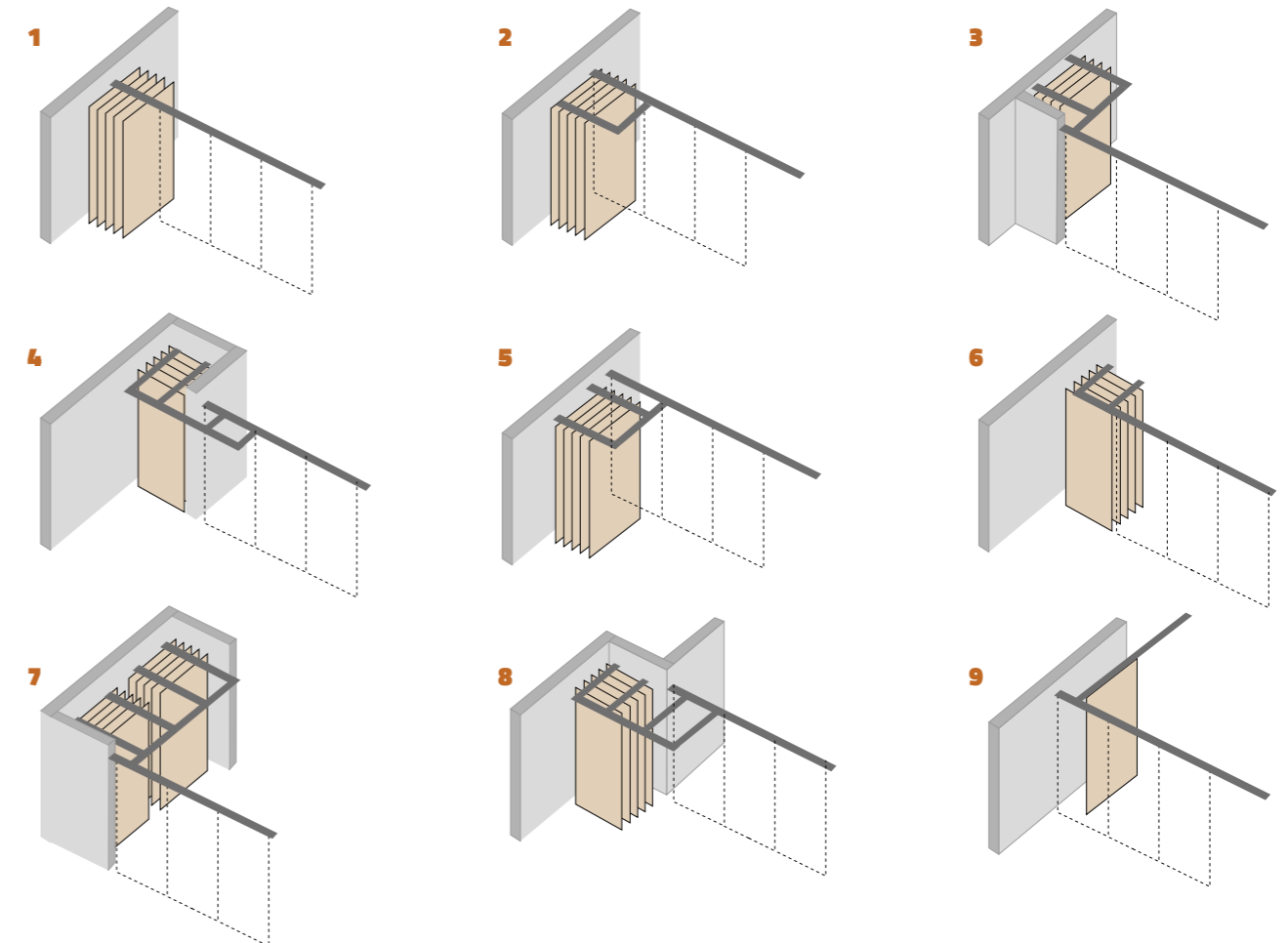


standard struttura a vista

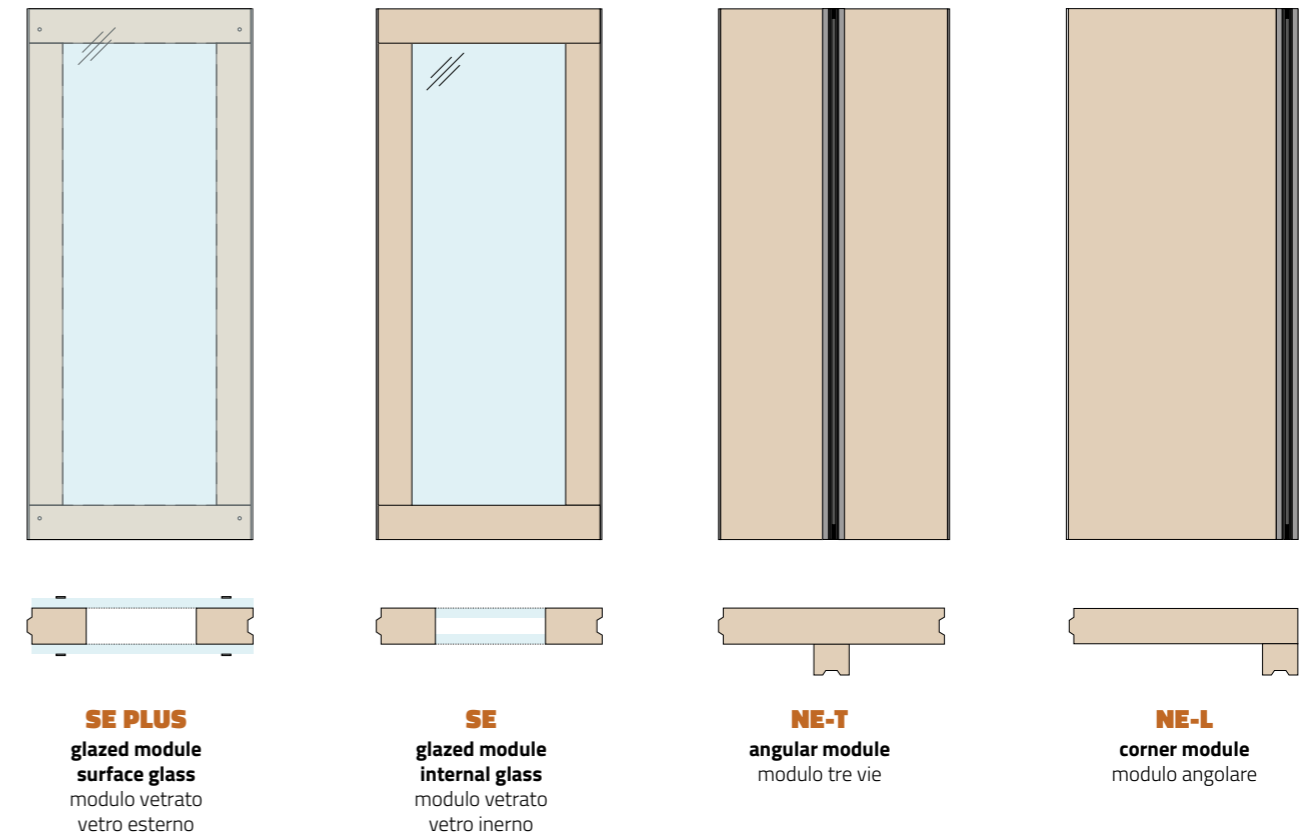
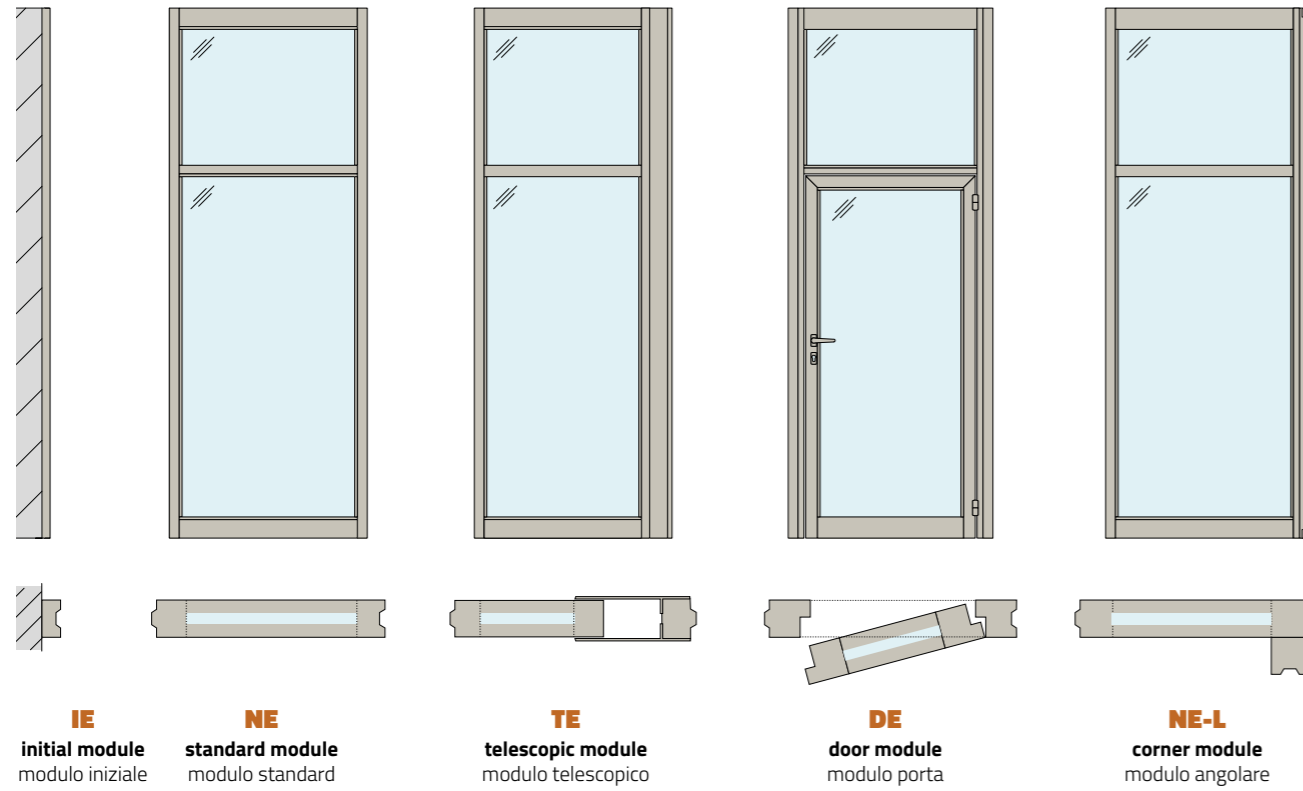


- 1 melamine chipboard panel** pannello nobilitato melaminico
- 2 extruded aluminium profile** profilo in alluminio estruso
- 3 screw** vite
- 4 dowel** tassello
- 5 chipboard color plug** tappo a colore

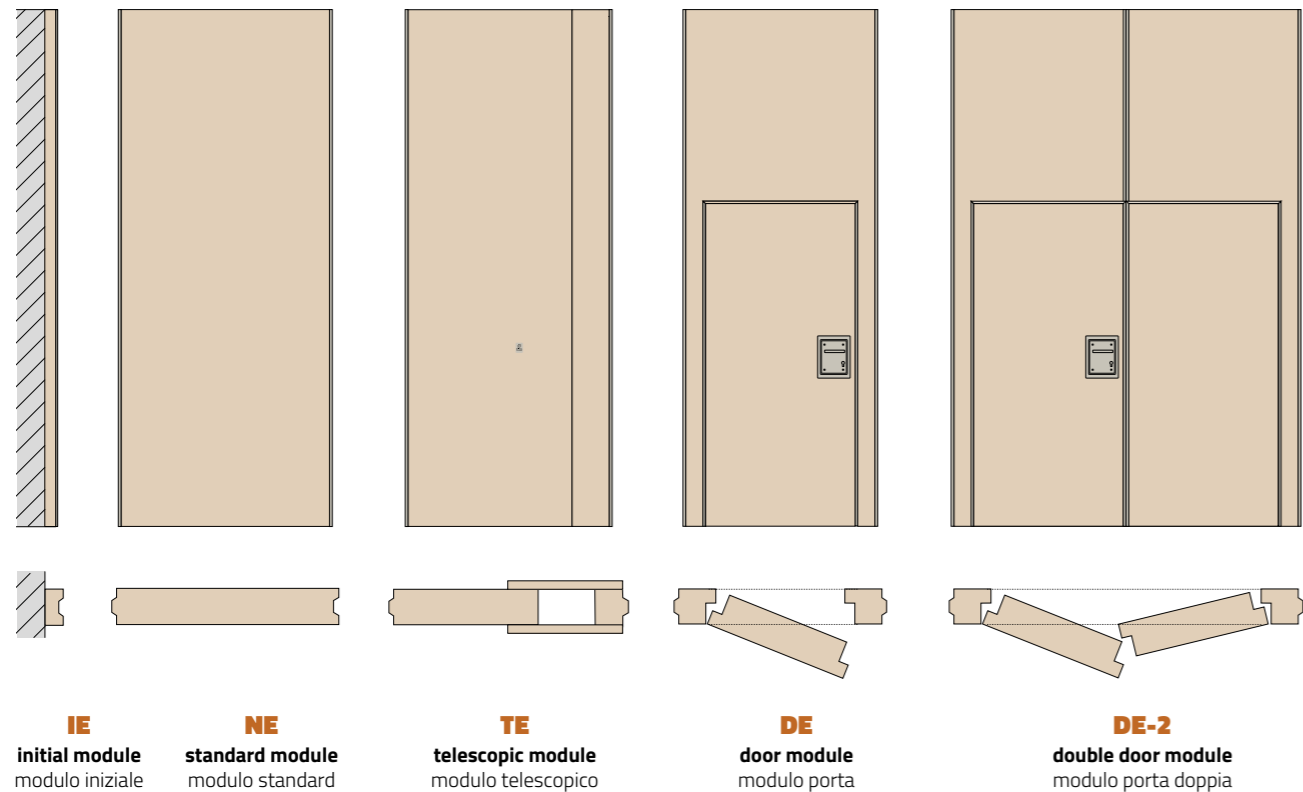
parking options opzioni di stazionamento pannelli



FLEXWALL 50 - module abaco *abaco moduli*



FLEXWALL 110 - module abaco *abaco moduli*



FLEXWALL 110 - wall composition *composizione parete*

FLEXWALL 110 - Rw 45 dB

| | |
|--|----------|
| melamine faced chipboard · nobilitato melaminico | 18 mm |
| mineral wool · lana minerale | 50 mm |
| melamine faced chipboard · nobilitato melaminico | 18 mm |
| wall thickness · spessore parete | 110 mm |
| wall weight · peso parete | 42 Kg/m2 |

FLEXWALL 110 - Rw 49 dB

| | |
|--|----------|
| melamine faced chipboard · nobilitato melaminico | 18 mm |
| rubber foam · pannello isolante rubber foam | 9 mm |
| mineral wool · lana minerale | 50 mm |
| rubber foam · pannello isolante rubber foam | 9 mm |
| melamine faced chipboard · nobilitato melaminico | 18 mm |
| wall thickness · spessore parete | 110 mm |
| wall weight · peso parete | 46 Kg/m2 |

FLEXWALL 110 - Rw 51 dB

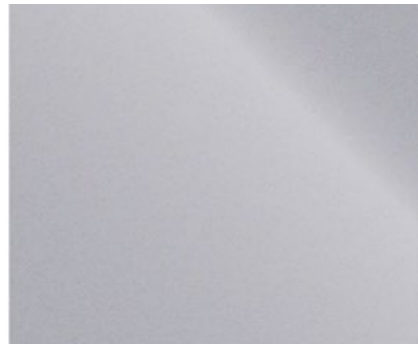
| | |
|--|----------|
| melamine faced chipboard · nobilitato melaminico | 18 mm |
| MDF board · pannello MDF | 10 mm |
| mineral wool · lana minerale | 50 mm |
| MDF board · pannello MDF | 10 mm |
| melamine faced chipboard · nobilitato melaminico | 18 mm |
| wall thickness · spessore parete | 110 mm |
| wall weight · peso parete | 60 Kg/m2 |

FLEXWALL 110 - Rw 54 dB

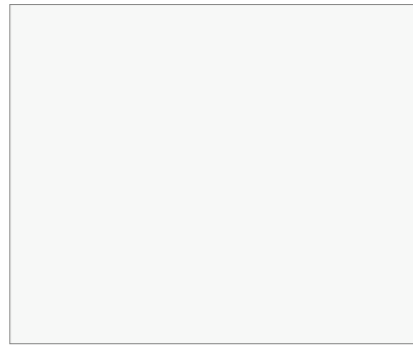
| | |
|--|----------|
| melamine faced chipboard · nobilitato melaminico | 18 mm |
| MDF board · pannello MDF | 10 mm |
| rubber foam · pannello isolante rubber foam | 9 mm |
| mineral wool · lana minerale | 50 mm |
| rubber foam · pannello isolante rubber foam | 9 mm |
| MDF board · pannello MDF | 10 mm |
| melamine faced chipboard · nobilitato melaminico | 18 mm |
| wall thickness · spessore parete | 126 mm |
| wall weight · peso parete | 64 Kg/m2 |

FLEXWALL · colors colori

AVAILABLE COLOR FOR STRUCTURE COLORI DISPONIBILI STRUTTURE



anodized silver *anodizzato argento*



RAL 9016
matt traffic white *bianco traffico opaco*



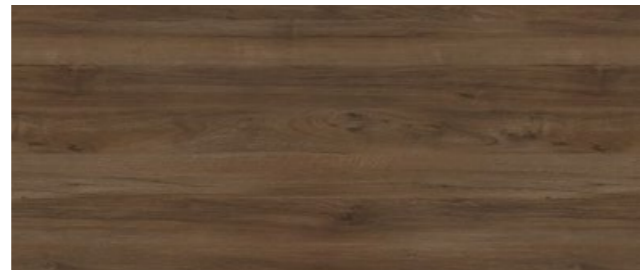
RAL colours
on request *a richiesta*

MELAMINE PANELS NOBILITATO MELAMINICO 18 mm

reaction to fire **D-s2, d0 = M3** * on request *a richiesta* **B - s1, d0 = M1**



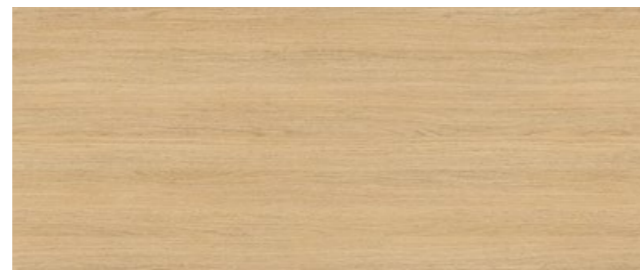
H3730 natural hickory · *noce americano naturale*



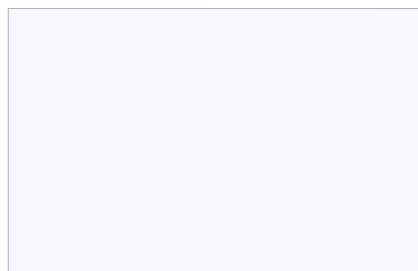
H3702 tobacco pacific walnut · *noce pacifico tabacco*



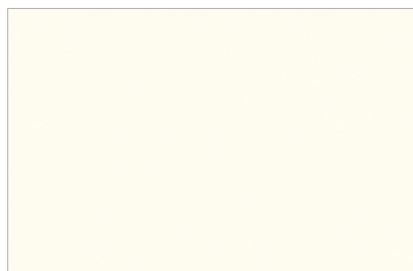
H1225 trondhein ash · *frassino trondhein*



H3157 vicenza oak · *rovere vicenza*



W1300 polar white · *bianco polare*



W980 platinum white · *bianco platino*



U999 black · *nero*

The colour card shown on this page is purely for information purposes; please request samples.

Le cartelle colori riportate sono puramente indicative, si raccomanda la richiesta di campionatura.



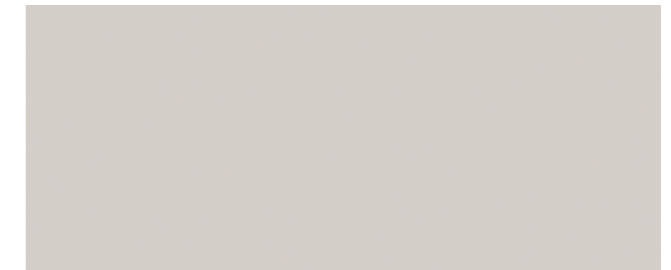
F186 light gray chicago concrete · *calcestruzzo chicago grigio chiaro*



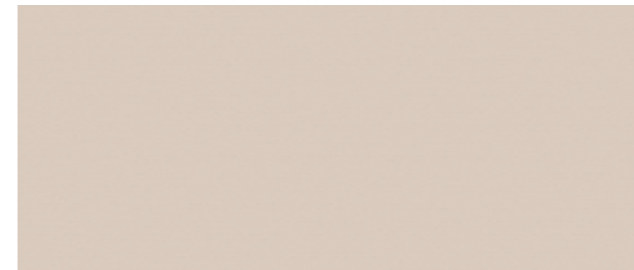
U960 onyx grey · *grigio onice*



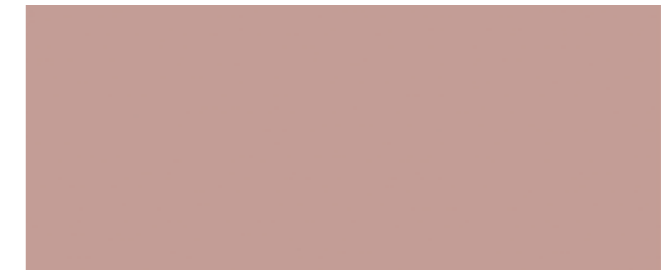
U732 dusty grey · *grigio polvere*



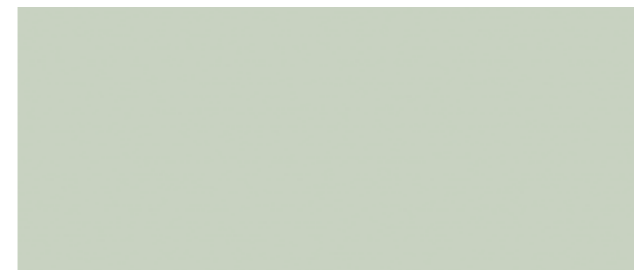
U708 light gray · *grigio chiaro*



U702 cashmere · *grigio chashmere*



U325 antique pink · *rosa antico*



U608 pistachio green · *verde pistacchio*



U8681 alaska white



U500 glacier blu · *blu ghiacciaio*

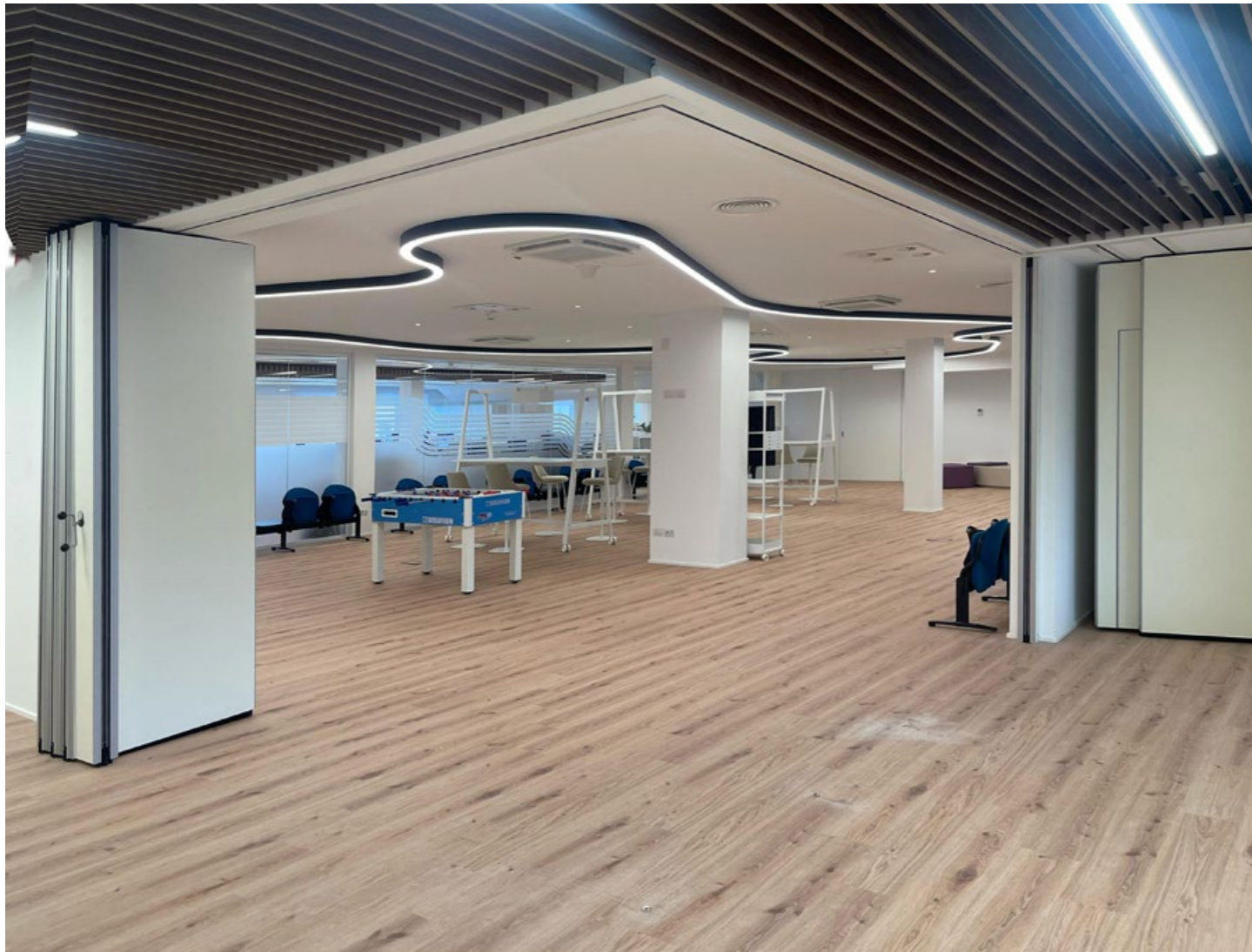


U114 brilliant yellow · *giallo brillante*

The colour card shown on this page is purely for information purposes; please request samples.

Le cartelle colori riportate sono puramente indicative, si raccomanda la richiesta di campionatura.





FLEXWALL





CE MARKING



ISO 9001
QUALITY MANAGEMENT SYSTEM



EPD ENVIRONMENTAL
PRODUCT DECLARATION®



FSC® CERTIFICATION
CERTIFICAZIONE FSC®



EUROFINS
INDOOR AIR COMFORT GOLD



LEED LEADERSHIP IN ENERGY
AND ENVIRONMENTAL DESIGN

Ogni attenzione è stata riservata alla compilazione di questi documenti prima della stampa. Tuttavia, a causa della continua evoluzione tecnologica ed essendo costantemente impegnati sul fronte dello sviluppo e del miglioramento della nostra gamma di prodotti, ci riserviamo il diritto di modificare senza preavviso le relative specifiche tecniche.

Great care has been taken in the drafting of these document before going to print. Nonetheless, owing to the continuous technological change and our ongoing commitment to develop and improve our range of products, we reserve the right to develop and improve our range of products and the right to modify the specifications of any product without prior notice.

Tutti i nostri prodotti sono realizzati in Italia.
All products are entirely made in Italy.



CBI EUROPE Via Mons. A.O. Romero, 14 · 60027 Osimo (AN) Italy
T +39 071 71 08 688 · fax +39 071 71 08 63 · info@cbi-europe.com · www.cbi-europe.com