

# WOOD COVERING 503 SYSTEM

## Istruzioni di montaggio - *Assembly instructions*

[solo per Sound Wood - *only for Sound Wood* ]

### INDICE / Index

**01**

#### **Elenco accessori**

*Accessories list*

**02**

#### **Installazione Profilo $\Omega$**

*Profile installation  $\Omega$*

**03**

#### **Installazione Pannelli**

*Panels installation*

**04**

#### **Installazione clip pannelli**

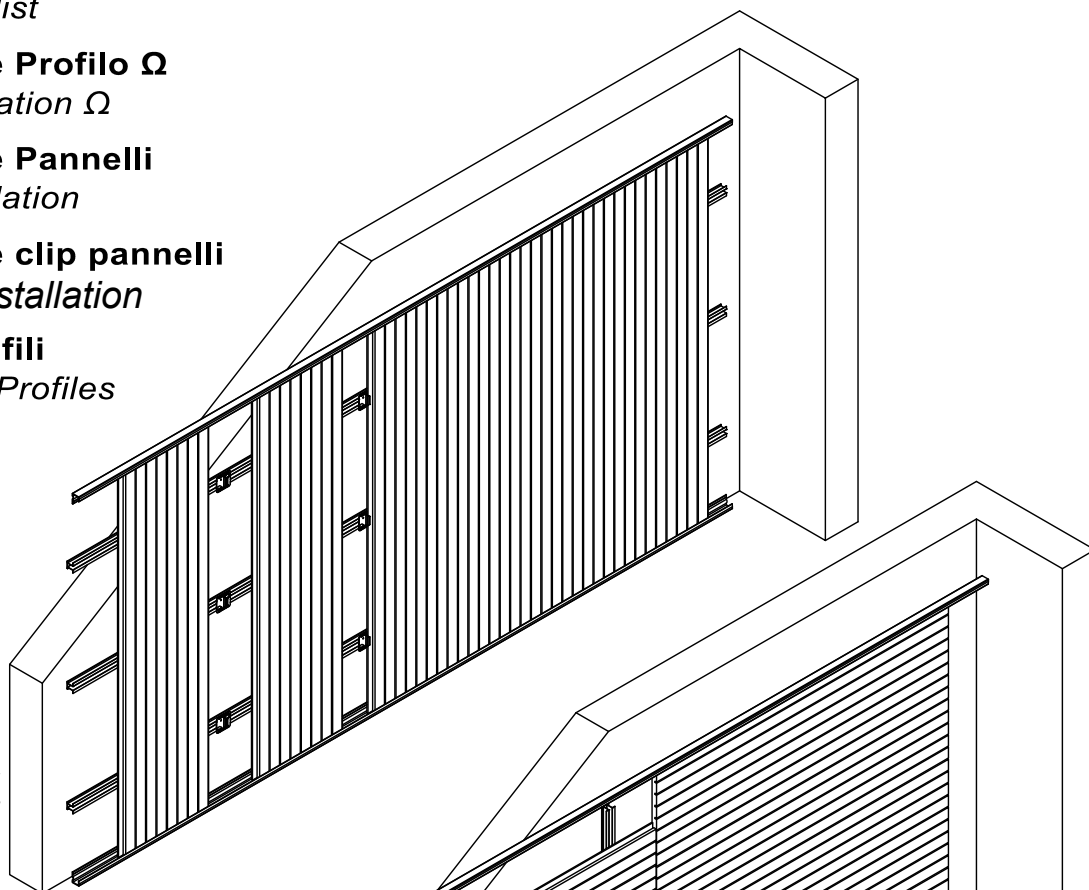
*Fixing clip installation*

**05**

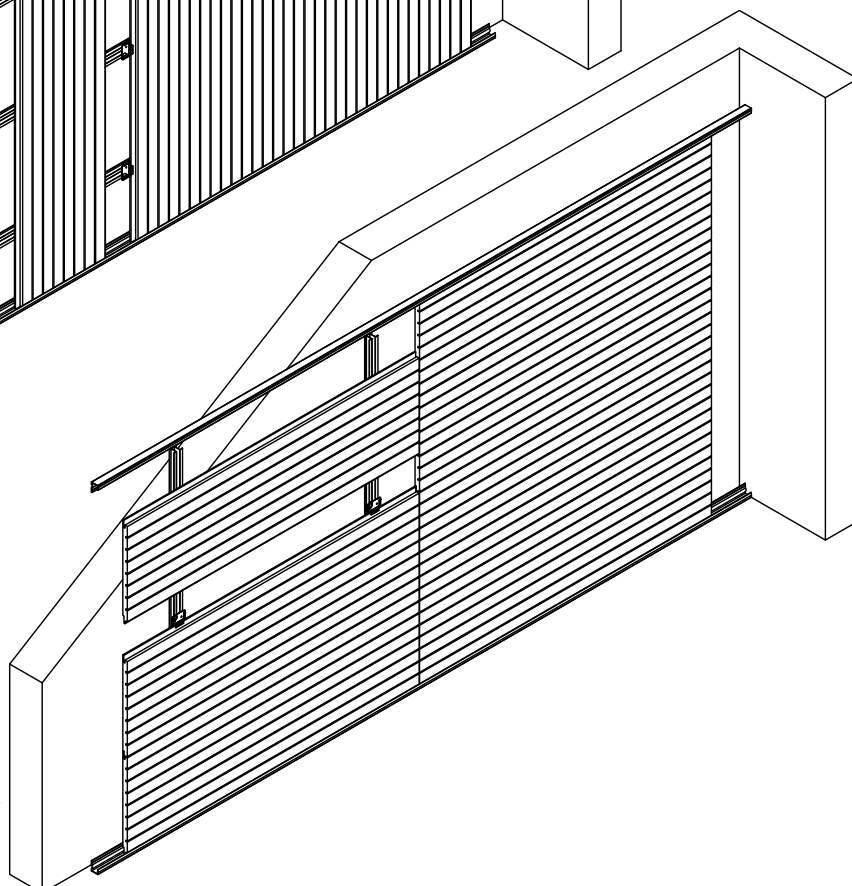
#### **Angoli e Profili**

*Corners and Profiles*

**Installazione Verticale**  
*Vertical installation*



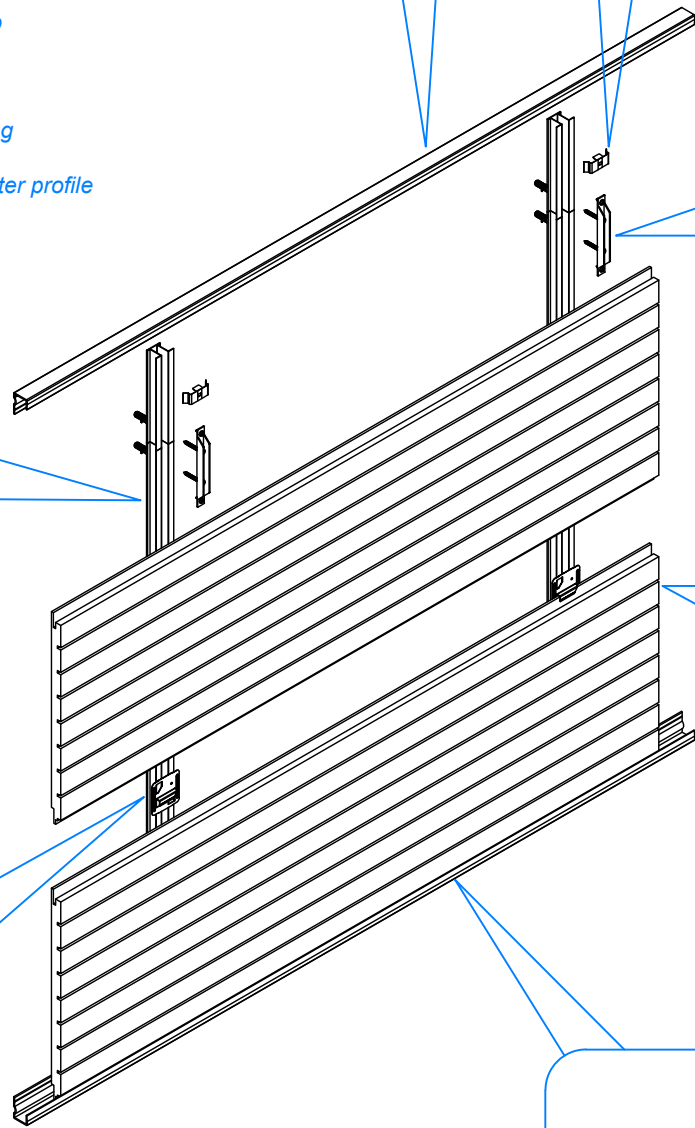
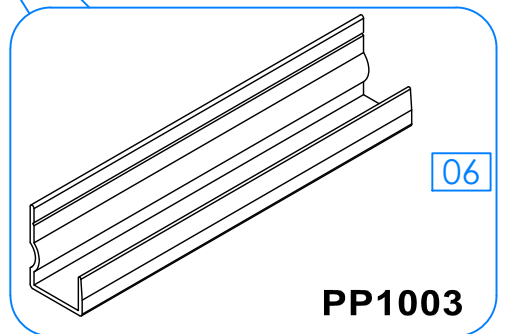
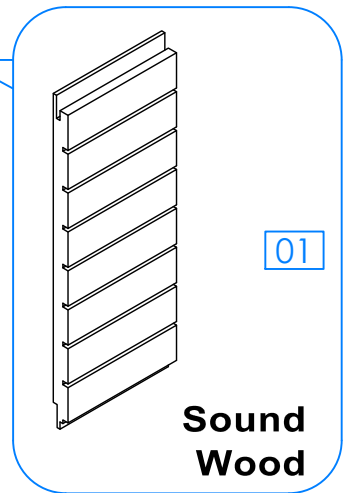
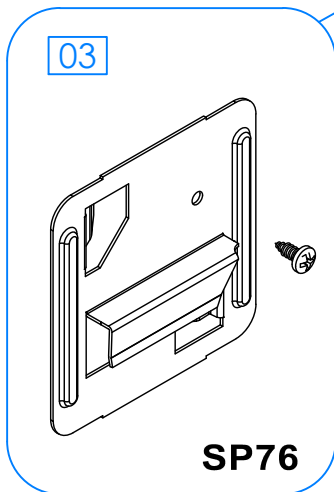
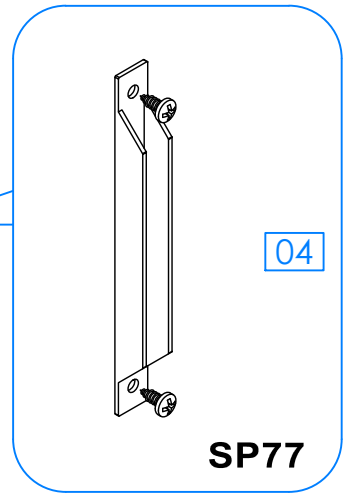
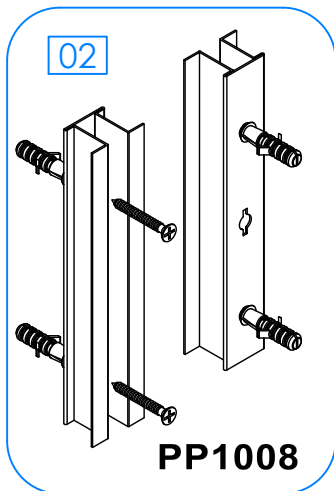
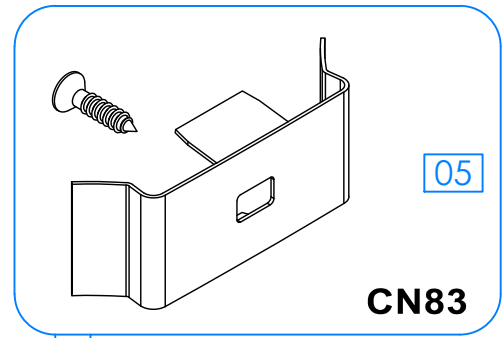
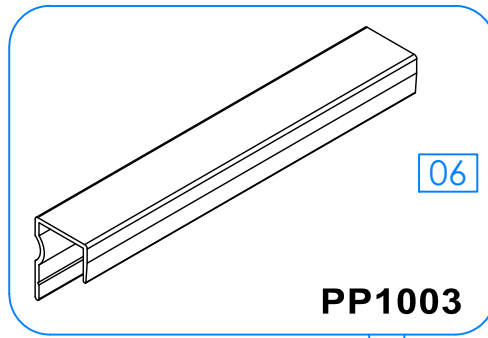
**Installazione Orizzontale**  
*Horizontal installation*



001 - 04/22

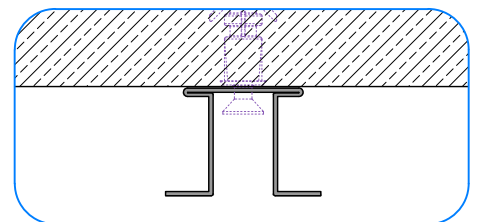
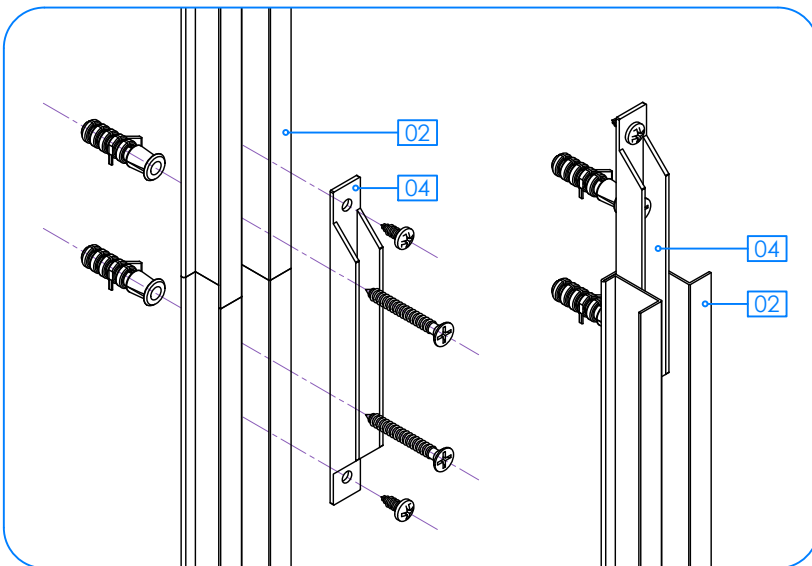
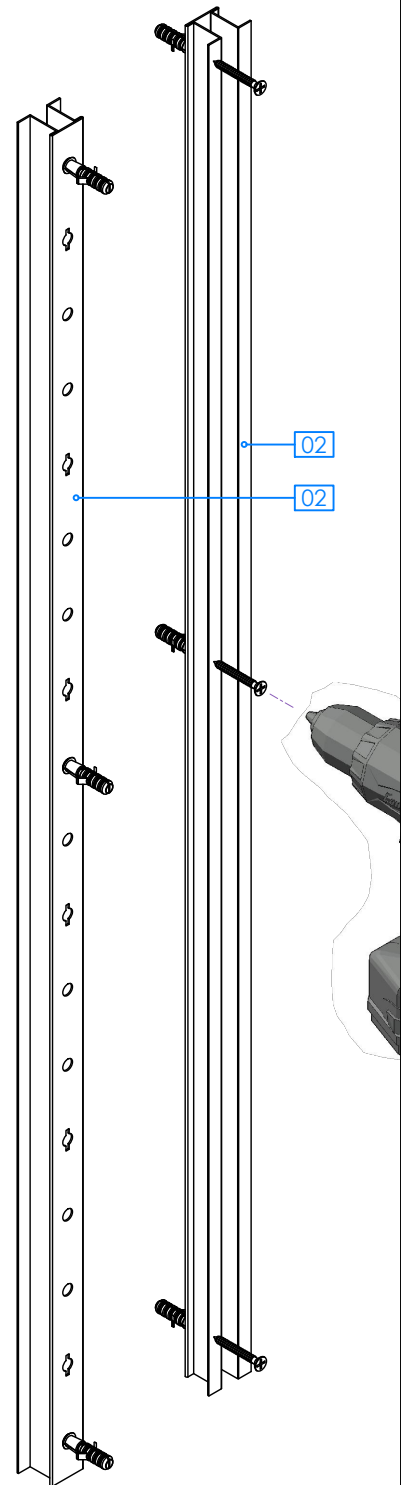
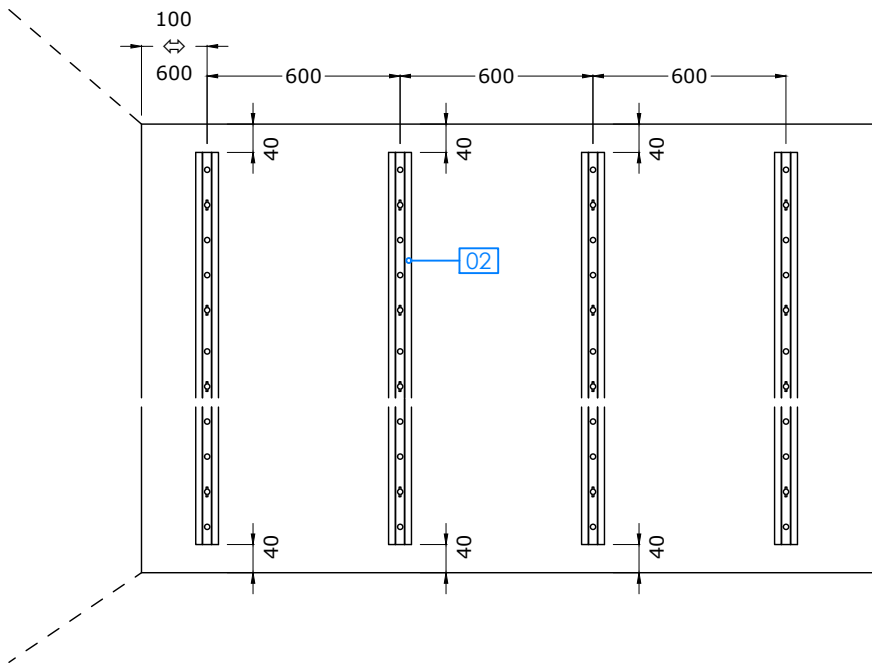
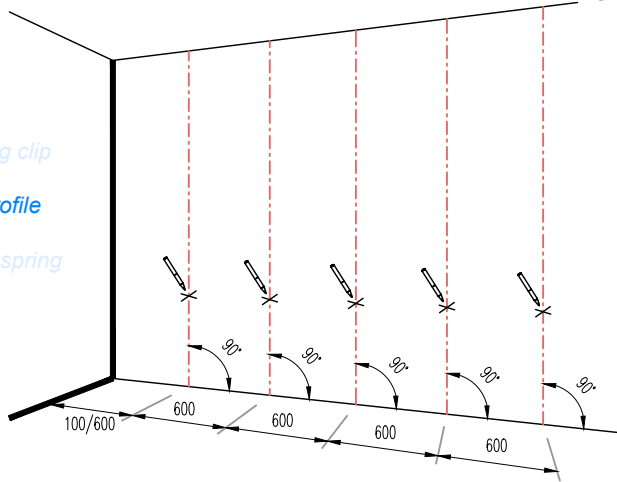
**Legend**

- 01 **Pannello / Panel**
- 02 **Profilo  $\Omega$  /  $\Omega$  Profile**
- 03 **Clip di fissaggio / Fixing clip**
- 04 **Giunto profilo / Joint profile**
- 05 **Molla di tenuta / Fixing spring**
- 06 **Profilo perimetrale / Perimeter profile**



Legend

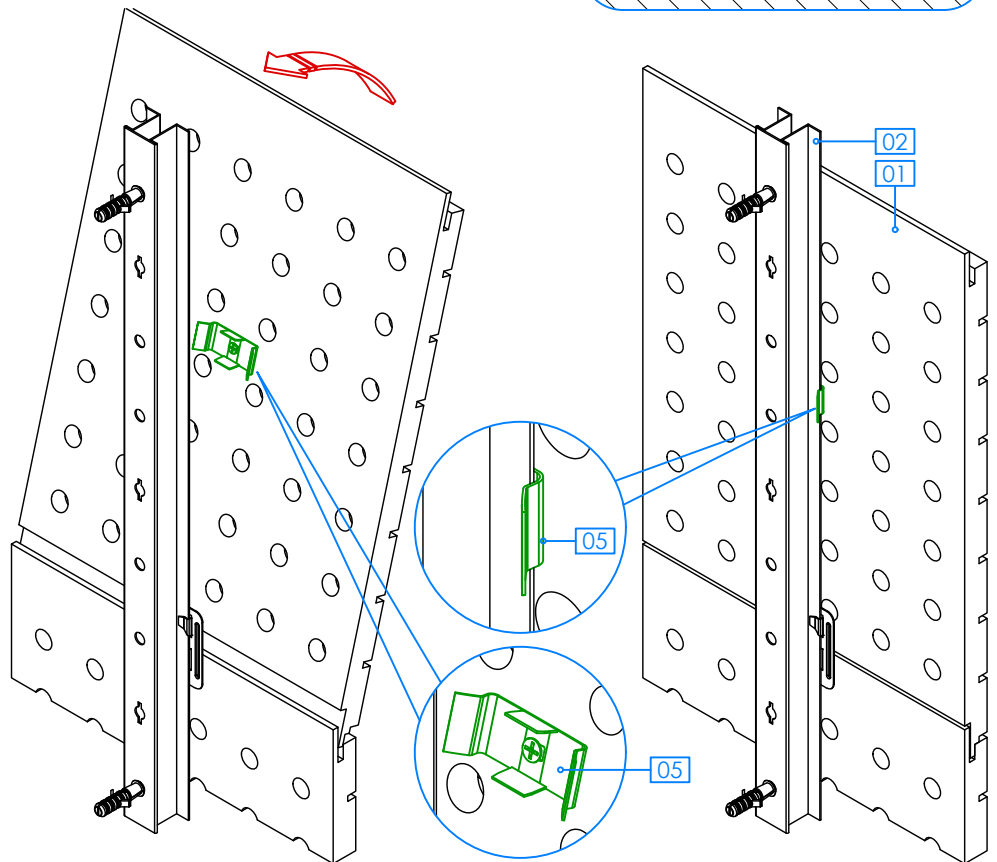
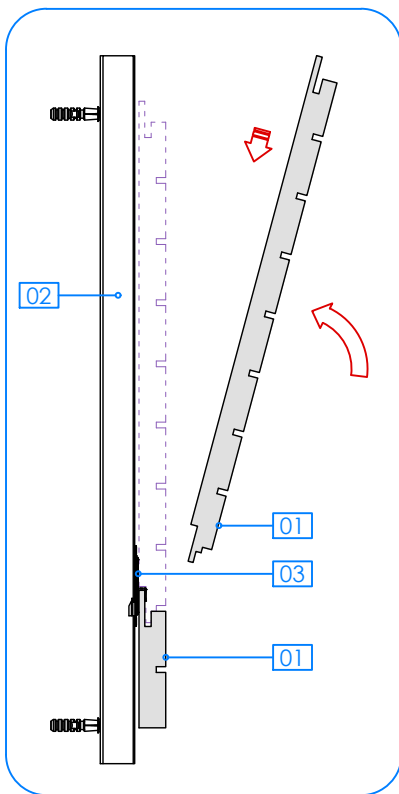
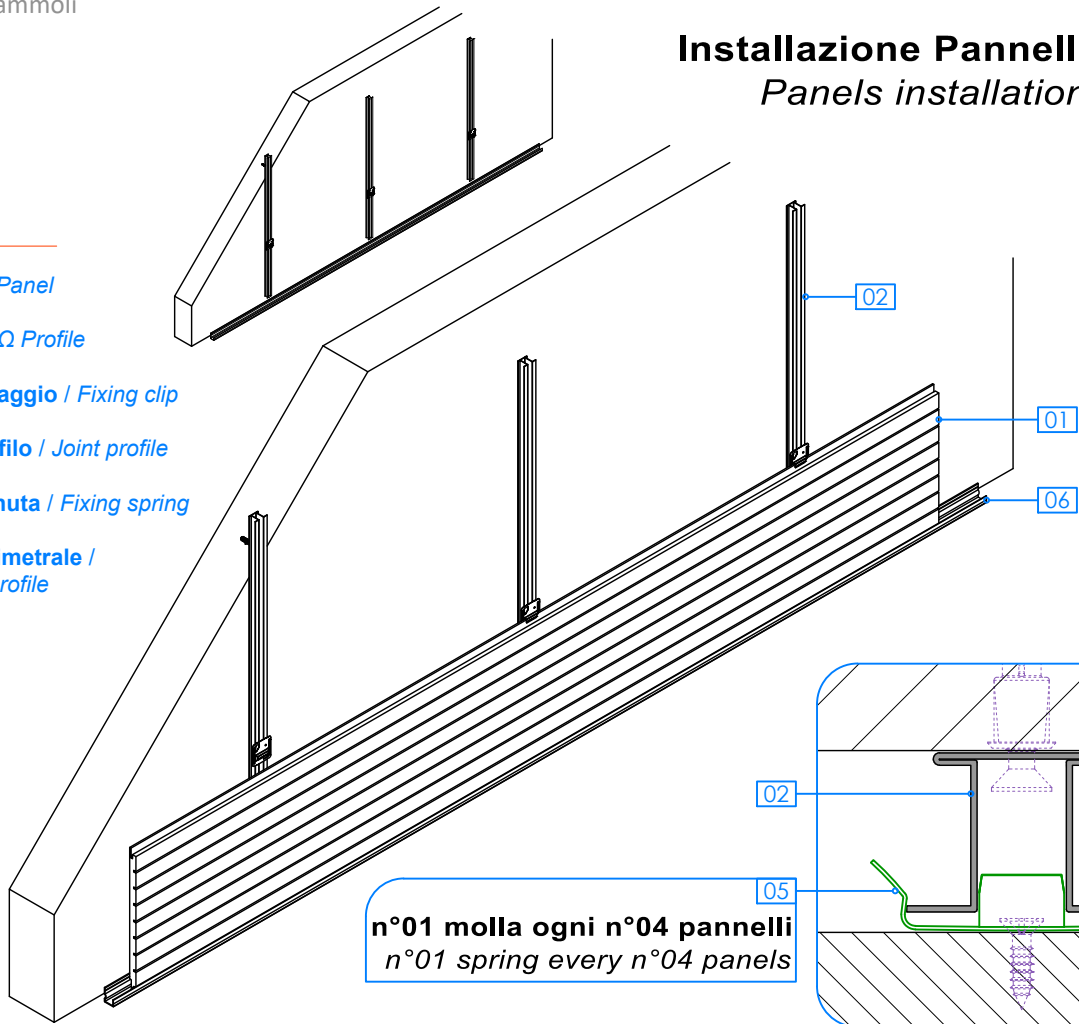
- 01 Pannello / Panel
- 02 Profilo  $\Omega$  /  $\Omega$  Profile
- 03 Clip di fissaggio / Fixing clip
- 04 Giunto profilo / Joint profile
- 05 Molla di tenuta / Fixing spring
- 06 Profilo perimetrale / Perimeter profile



001 - 04/22

## Legend

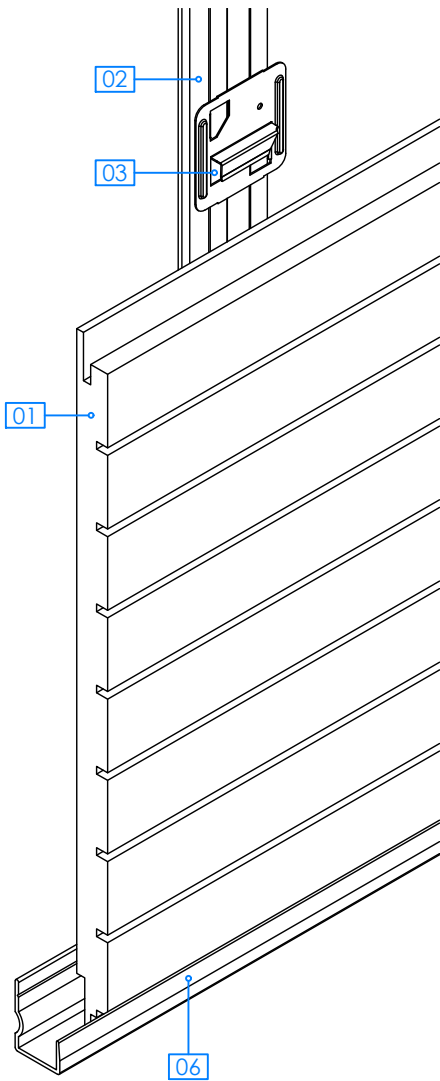
- 01 **Pannello / Panel**
- 02 **Profilo  $\Omega$  /  $\Omega$  Profile**
- 03 **Clip di fissaggio / Fixing clip**
- 04 **Giunto profilo / Joint profile**
- 05 **Molla di tenuta / Fixing spring**
- 06 **Profilo perimetrale / Perimeter profile**



001 - 04/22

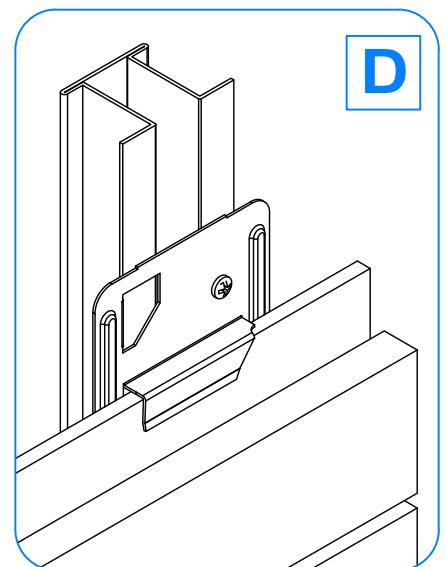
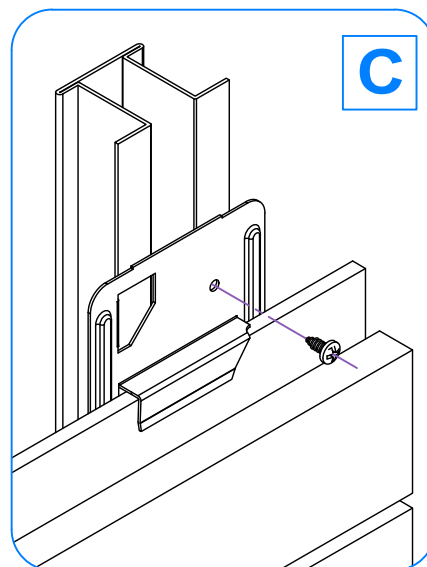
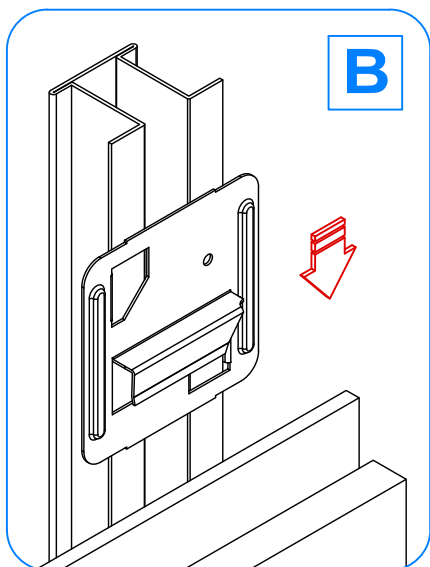
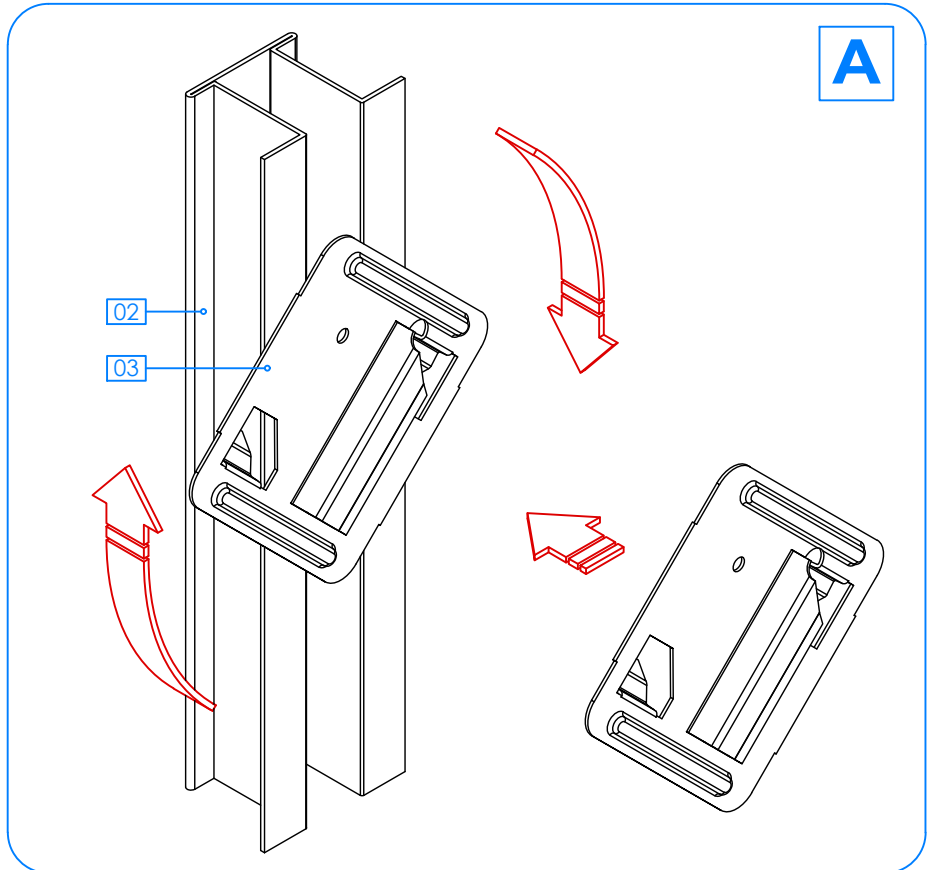
# Installazione clip pannelli Fixing clip installation

04



## Legend

- |    |                                     |    |   |
|----|-------------------------------------|----|---|
| 01 | Pannello / Panel                    | 04 | Giunto profilo / Joint profile          |
| 02 | Profilo $\Omega$ / $\Omega$ Profile | 05 | Molla di tenuta / Fixing spring         |
| 03 | Clip di fissaggio / Fixing clip     | 06 | Profilo perimetrale / Perimeter profile |



001 - 04/22

**Legend**

- 01 **Pannello / Panel**
- 02 **Profilo Q / Q Profile**
- 03 **Clip di fissaggio / Fixing clip**
- 04 **Giunto profilo / Joint profile**
- 05 **Molla di tenuta / Fixing spring**
- 06 **Profilo perimetrale / Perimeter profile**

